

Unità Residenziali Mono



Via ALDO ROSSI 4
20149 Milano (MI)
Tel.02518011- Fax 0251801.500



LIBERO SMART



Dual Inverter
COMPRESSOR



COMPRESSORE INVERTER GARANTITO 10 ANNI



Unità Residenziali Mono

Egregi Signori,

Vi inviamo la presentazione tecnica relativa al sistema di climatizzazione che riteniamo particolarmente indicato alla vostra richiesta.

▪ Il sistema **Residenziale** di LG Electronics con refrigerante R32, consiste in una unità esterna con scambio termico refrigerante aria da installare all' esterno degli ambienti e collegata mediante tubazioni frigorifere a una unità interna per la climatizzazione dell'aria, che può funzionare sia in raffreddamento che in riscaldamento e deumidificazione.

▪ Le unità sono dotate di wi-fi integrato che permette di gestire da remoto tutte le funzionalità, in ambiente i nuovi modelli dialogano con tutti gli assistenti vocali.

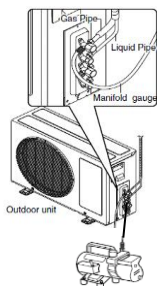
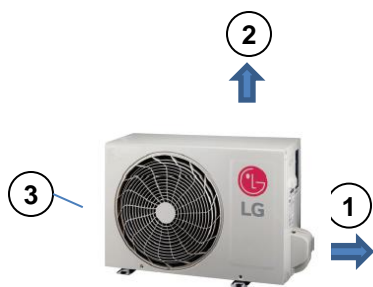
▪ Questa guida contiene tutte le informazioni riguardanti l'unità esterna con alimentazione monofase 220V
Modello EZ09CSU.CA31 **collegata all' unità interna Parete EZ09CSN.CSJ1**



Pag 3-6	Caratteristiche unità interna /esterna
Pag 7	Caratteristiche Tecniche
Pag 9	Dimensionali
Pag 10	Collegamenti elettrici
Pag 11	Conformità prodotto

Unità Residenziali Mono

- Descrizione delle caratteristiche delle unità esterne



Scheda elettronica principale



✓ STRUTTURA

Struttura autoportante in pannelli di lamiera d'acciaio zincato verniciati di colore grigio caldo (Ral 9001) con trattamento superficiale e processo di Cataforesi, un trattamento superficiale in grado di conferire una notevole resistenza alla corrosione al fine di proteggere l'unità esterna dagli agenti atmosferici. **(1)** Pannello destro asportabile per operazioni di connessione con il circuito frigorifero. **(2)** Copertura asportabile per accedere ai componenti di comando. **(3)** Griglia di protezione sull'espulsione dell'aria.

✓ SCAMBIATORE DI CALORE

Scambiatore di calore esterno Wide Louver Fin che conferisce un miglioramento dell'efficienza di scambio pari al 28% in più rispetto ad un tradizionale scambiatore, rivestito da un trattamento anticorrosione a bagno galvanico GOLD FIN per conferire una migliore resistenza alle piogge acide e alla salsedine nelle zone di mare.

✓ COMPRESSORE

Sistema di erogazione della capacità composto da N°1 Compressore ermetico di tipologia Twin Rotary Dc inverter ad avviamento diretto, controllo lineare della capacità con un campo di azione compreso tra il minimo del 10% fino ad un massimo del 130%. Garanzia 10 anni

✓ MOTORE/VENTILATORE

Ventilatore di scambio termico con l'esterno di tipo elicoidale con aspirazione sul lato posteriore e mandata orizzontale sul lato anteriore con portata d'aria di 27 mc/min. Tipologia di motore BLDC inverter con portata d'aria e basse rumorosità da 0,30 kW.

✓ CIRCUITO FRIGORIFERO

Realizzato in tubi di alluminio, completo di filtri deidratatori, valvola di inversione ciclo a 4 vie, valvole di espansione a controllo elettronico su ogni connessione, separatore di refrigerante allo stato liquido con funzione di accumulo in aspirazione al compressore, valvole di servizio dedicate ad ogni connessione delle unità interne sul lato gas. Il sistema di distribuzione prevede connessioni aventi i diametri liquido e gas rispettivamente di mm 6,35 e mm 9,52.

✓ SCHEDE ELETTRONICA PRINCIPALE

Scheda elettronica principale di controllo e di sicurezza accessibile rimuovendo il coperchio superiore, in grado di gestire automaticamente le modalità di funzionamento raffreddamento e riscaldamento e la funzione di sbrinamento dello scambiatore di calore esterno.

Unità Residenziali Mono

- Descrizione delle caratteristiche unità interna



✓ STRUTTURA

Unità interne di colore bianco opaco sul frontale e lucido sui laterali ,per installazione a parete per sistema LG mono e multi ad R32 .



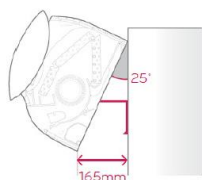
✓ MOTORE VENTILAZIONE BLDC

Il motore di ventilazione è di tipo BLDC,oltre a permettere una maggiore modulazione della capacità ,data la più ampia gamma di velocità di rotazione disponibili,dissipa meno calore rispetto ai tradizionali motori a corrente alternata.Opera con minore rumorosità e in assenza di ronzii di natura elettrica.



✓ COMANDI

L'unità è corredata di serie da un comando ad infrarosso



✓ CLIP DI SOLLEVAMENTO

Sull'unità interna, è presente una clip di sollevamento che permette di mantenere il prodotto inclinato rispetto alla parete per agevolare le operazioni di collegamento delle tubazioni e dei cavi elettrici



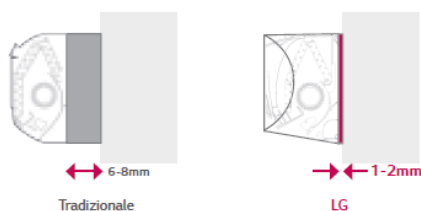
✓ PANNELLO INFERIORE ASPORTABILE

Sull'unità interna,il pannello inferiore è asportabile per migliorare l'accesso alle connessioni elettriche e alle tubazioni.Terminato il lavoro di connessione ,il pannello può essere agevolmente riposizionato in modo semplice e rapido.



✓ PIASTRA DI INSTALLAZIONE CON VITI

La piastra di installazione delle unità interne è molto rigida e permette un ancoraggio ottimale alle pareti,anche in caso di installazione su scatole di predisposizione .La scocca dell' unità può essere fissata alla piastra con le viti per facilitare la chiusura e migliorare l'aderenza alla superficie.




Unità Residenziali Mono

- Descrizione delle caratteristiche unità interna



✓ Wi-Fi INTEGRATO

Unità interna con Wi-Fi integrato per gestire le principali funzioni attraverso la app Smart ThinQ  disponibile per Android o iOS.

Voice Control



✓ Voice Control

Unità interna compatibile con gli assistenti vocali Google Home..

Funzioni disponibili :

- Accensione
- Spegnimento
- Regolazione temperatura
- Impostazione modalità operative
- Regolazione ventilazione
- Monitoring

•VERTICALE



•ORIZZONTALE



✓ CONTROLLO TOTALE FLUSSI ARIA

Unità interna con controllo totale dei flussi d'aria. Regolazione verticale a 6 step, visualizzabili su comando infrarosso e 5 spee orizzontali .

•In raffreddamento



•In riscaldamento



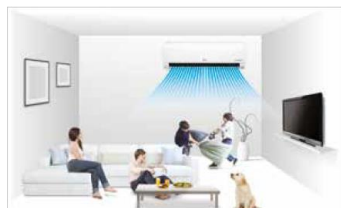
✓ FUNZIONE COMFORT AIR

Premendo il pulsante sul comando ad infrarosso il posizionamento del deflettore avviene automaticamente in funzione della modalità operativa scelta.

In riscaldamento il deflettore si regola nella posizione più bassa mentre in raffrescamento in posizione più alta .

Unità Residenziali Mono

- Descrizione delle caratteristiche unità interna



✓ CONTROLLO ATTIVO DELLA CAPACITA'

Controllo dei consumi energetici a 4 step tramite pulsante posto sul comando ad infrarosso.

NORMALE 100% DI CONSUMO : Locale con più persone, con grado di attività elevato.

STEP1 80% DI CONSUMO : Locale con più persone, con grado di attività ridotto.

STEP2 60% DI CONSUMO : Locale con poche persone, con grado di attività ridotto.

STEP2 40% DI CONSUMO : Locale con poche persone, con grado di attività molto ridotto.



✓ SMART DIAGNOSIS

Smart Diagnosis permette di controllare la funzionalità e la risoluzione dei problemi tramite smartphone con una semplice app SMART DIAGNOSIS disponibile per dispositivi android.



Embedded
Wi-Fi



Smart
Diagnosis



Active
Energy
Control



Energy
Display



Auto
Cleaning



Jet Cool



4 Way
Swing



Fast
Heating



Gold Fin™



Comfort
Air



Low Noise
19dB
(9k, 12k)



Silence
Mode



Quick
& Easy
Installation

Unità Residenziali Mono

Unità Interna				EZ12CSN.CSJ1		
Interna	Capacità	Raffreddamento	Min	W	890	
			Nominale	W	3500	
			Max	W	4040	
		Riscaldamento +7°C	Min	W	890	
			Nominale	W	3710	
			Max	W	5100	
		Riscaldamento -7°C	Nominale	W	3000	
			Raffreddamento	Nominale	W	1080
			Riscaldamento +7°C	Nominale	W	950
	EER			W/W	3,24	
	S.E.E.R.				6,60	
	P design C			kW	3,5	
	COP			W/W	3,91	
	S.C.O.P.				4,0	
	P design H			kW	2,5	
	Energy Label	Raffreddamento			A++	
		Riscaldamento			A+	
	Consumo annuale	Raffreddamento		kWh	186	
		Riscaldamento		kWh	875	
	Pressione sonora	Raffreddamento	Sleep	dB(A)+1	19	
			Min	dB(A)+1	27	
			Medium	dB(A)+1	35	
		Riscaldamento	High	dB(A)+1	41	
			Min	dB(A)+1	27	
			Medium	dB(A)+1	35	
	High	dB(A)+1	41			
	Potenza sonora	Raffreddamento	High	dB(A)	59	
	Capacità di ventilazione	Raffreddamento	Sleep	m³/min	4,2	
			Min	m³/min	7,5	
			Medium	m³/min	10	
			Alta	m³/min	11	
			Max (Power)	m³/min	12,5	
		Riscaldamento	Min	m³/min	5,6	
Medium	m³/min	7,2				
Alta	m³/min	10				
Deumidificazione			l/h	1,1		
Corrente Assorbita	Raffreddamento	Nominale	A	4,7		
		Max	A	6,0		
	Riscaldamento	Nominale	A	4,7		
		Max	A	7,0		
Alimentazione			Φ / V / Hz	1 / 220-240 / 50		
Magnetotermico			A	15		
Cavo di alimentazione			N x mm²	3*1.0		
Cavi di collegamento			N x mm²	4*1.0 (Including Earth)		
Dimensioni			mm	837*308*189		
Peso			kg	8,7		
Unità Esterna				EZ12CSU.CA31		
limiti operativi	Raffreddamento	Min~Max	°CDB	-10~48		
	Riscaldamento	Min~Max	°CWB→°CDB	-10~24		
Pressione sonora	Raffreddamento	Alta	dB(A)+1	48		
	Riscaldamento	Alta	dB(A)+1	50		
Potenza sonora	Raffreddamento	Alta	dB(A)	65		
Air Flow Rate		High	m³/min	27		
Tubazioni	Lunghezza (UE/UI)	Min	m	3		
		Max	m	15		
		Elevation (Odu/Idu)	Max	m	7	
Tubazione	Liquido		mm	6,35		
			inch	(1/4)		
	Gas		mm	9,52		
			inch	(3/8)		
	Scarico		mm	21,5		
			inch	0,85		
Refrigerante	Tipo			R32		
	Precarica 7.5m		g	700		
			t-CO ₂ eq	0,473		
	Aggiunta GWP		g/m	20		
				675		
Ventilatore			W	43		
Tipo di compressore				TWIN Rotary		
Peso			kg	28		
Dimensioni			mm	717*495*230		

Unità Residenziali Mono

CONDIZIONI DI RIFERIMENTO

Per la nostra politica di continuo miglioramento dei prodotti, le caratteristiche e i dati riportati in questo catalogo sono soggetti a modifiche senza obbligo di preavviso.

Le immagini dei prodotti e degli accessori sono puramente indicative; per esigenze grafiche i colori dei prodotti potrebbero differire dalla realtà.

I prodotti citati contengono gas fluorurati ad effetto serra (R410A).

Le capacità indicate sono riferite alle seguenti condizioni:

Raffreddamento

- Interno: 27 °C BS/19 °C BU

- Esterno: 35 °C BS/24 °C BU

- Lunghezza delle linee frigorifere: 7,5 m

- Dislivello: 0 m

Riscaldamento

- Interno: 20 °C BS/15 °C BU

- Esterno: 7°C BS/6 °C BU

- Lunghezza delle linee frigorifere: 7,5 m

- Dislivello: 0 m

I valori di EER e COP sono riferiti alle condizioni di riferimento previste dalla PR EN 14511 e sono dichiarati per le finalità relative alle detrazioni fiscali.

I valori di SEER, SCOP e P Design sono riferiti alle condizioni di riferimento previste dalla ERP/EN 14825.

Dati Acustici

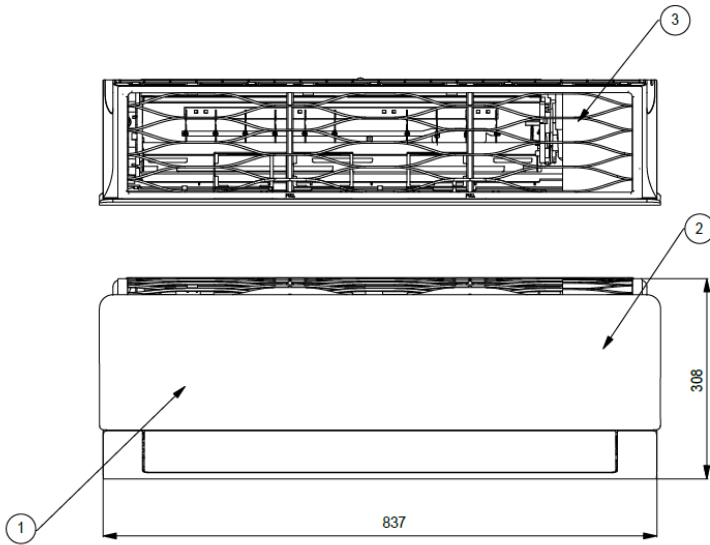
Il livello di pressione sonora percepita è rilevato alle seguenti condizioni:

- Livello di pressione sonora ambientale pari a 0 dB Pressione pari a 20 µPa.
- Unità posizionata in condizione di campo libero
- Misuratore posizionato a 1 metro di distanza dal fronte dell' unità in posizione centrale rispetto ad essa (unità esterna)
- Funzionamento delle unità alle condizioni nominali di esercizio
- Il livello di pressione sonora percepito durante il funzionamento in effettive condizioni di esercizio può differire da quanto riportato sopra a causa delle condizioni di installazione e della prossimità a superfici fonoriflettenti.

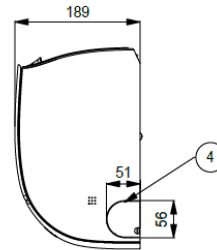
Unità Residenziali Mono

▪ Schemi dimensionali

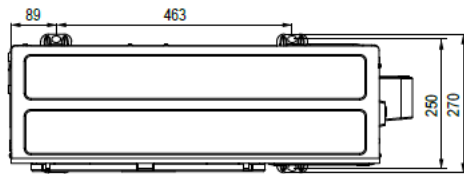
(Unit: mm)



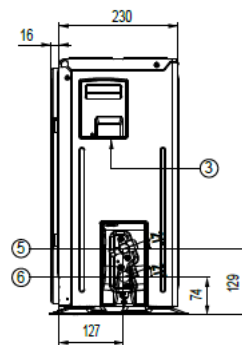
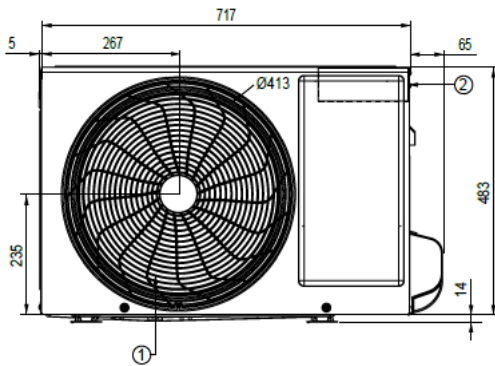
Item No.	Part Name	Remark
1	Front Panel	
2	Display & Signal Receiver	Hidden
3	Air Filter	
4	Knockout hole	For pipe and cable



(Unit: mm)

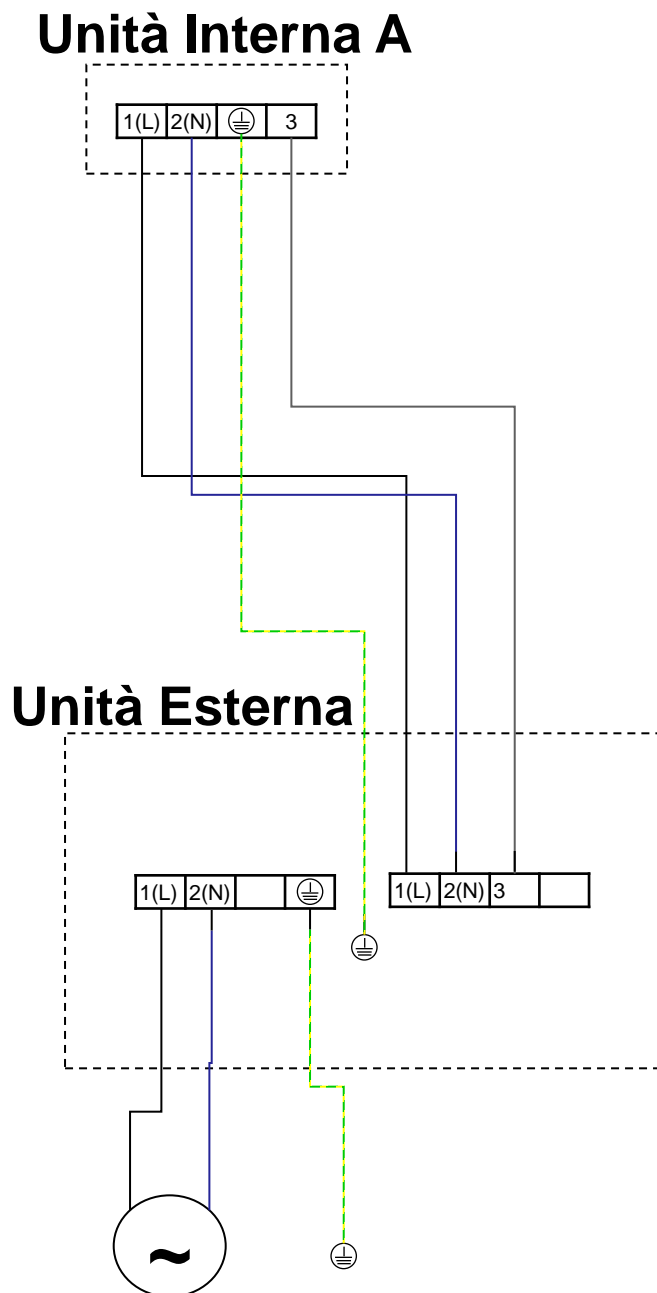


Item No.	Part Name
1	Air Outlet
2	Control Box
3	Power and Communication Cable Hole
4	Service Valve Cover
5	Gas Pipe Connection
6	Liquid Pipe Connection



Unità Residenziali Mono

- Schemi elettrici



Unità Residenziali Mono

Dichiarazione del Costruttore di Efficienza Energetica per impianti di climatizzazione in pompa di calore

Si certifica che i prodotti elencati in seguito rispondono ai requisiti dell'articolo 9 comma 2 bis -allegato H- del D.M. 19 febbraio 2007 già modificato dal D.M. 26 ottobre 2007 e coordinato con D.M. 7 aprile 2008, attuativo della Legge Finanziaria 2008 ("Decreto edifici") richiamato dalla L.220 del 13 dicembre 2010 (Legge di stabilità 2011) oltre che dai D.L. 63 del 4 giugno 2013, D.L. 90 del 3 agosto 2013 e L 147 del 27 Dicembre 2013.

Modelli pompa di calore reversibile dotati di variatore di velocità (Inverter) Aria/Aria

Modelli Mono Residenziale

Unità Interna	Unità Esterna	E.E.R.	C.O.P.
EZ12CSN.CSJ1	EZ12CSU.CA31	3,24	3,91



Copyright © 2025 LG Electronics Inc.

Tutti I diritti riservati.

Nessuna parte di questa opera può essere riprodotta e distribuita in qualsiasi forma e con qualsiasi mezzo senza il consenso scritto dell'autore.

LG Electronics Italia S.p.A.

Via Aldo Rossi, 4
20149 Milano Italia

Tel. 02 51 801 1 - Fax 02 51 801 500

www.lg.com/it
it.lgeaircon.com

Unità Residenziali MULTI



Via ALDO ROSSI 4
20149 Milano (MI)
Tel.02518011- Fax 0251801.500

LIBERO SMART MULTI



Multi tubazione

Multi con Distributore



Unità Residenziali MULTI

Egregi Signori,

Vi inviamo la presentazione tecnica relativa al sistema di climatizzazione che riteniamo particolarmente indicato alla vostra richiesta.

▪ Il sistema **Residenziale** di LG Electronics con refrigerante R32, consiste in una unità esterna con scambio termico refrigerante aria da installare all' esterno degli ambienti e collegata mediante tubazioni frigorifere a una unità interna per la climatizzazione dell'aria, che può funzionare sia in raffreddamento che in riscaldamento alternativamente..

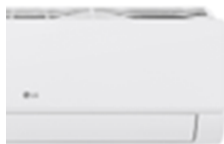
▪ Le unità sono dotate di wi-fi integrato che permette di gestire da remoto tutte le funzionalità, in ambiente i nuovi modelli dialogano con tutti gli assistenti vocali .

▪ Questa guida contiene tutte le informazioni riguardanti l'unità **interna Parete EZ12CSN.CSJ1**



Unità Residenziali MULTI

- Descrizione delle caratteristiche unità interna



✓ STRUTTURA

Unità interne di colore OPACO per installazione a parete per sistema LG mono e multi ad R32 .Modello S09EC.NSJS



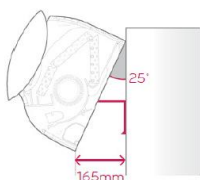
✓ MOTORE VENTILAZIONE BLDC

Il motore di ventilazione è di tipo BLDC, oltre a permettere una maggiore modulazione della capacità, data la più ampia gamma di velocità di rotazione disponibili, dissipa meno calore rispetto ai tradizionali motori a corrente alternata. Opera con minore rumorosità e in assenza di ronzii di natura elettrica.



✓ COMANDI

L'unità è corredata di serie da un comando ad infrarosso



✓ CLIP DI SOLLEVAMENTO

Sull'unità interna, è presente una clip di sollevamento che permette di mantenere il prodotto inclinato rispetto alla parete per agevolare le operazioni di collegamento delle tubazioni e dei cavi elettrici



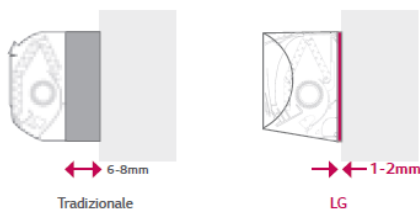
✓ PANNELLO INFERIORE ASPORTABILE

Sull'unità interna, il pannello inferiore è asportabile per migliorare l'accesso alle connessioni elettriche e alle tubazioni. Terminato il lavoro di connessione, il pannello può essere agevolmente riposizionato in modo semplice e rapido.



✓ PIASTRA DI INSTALLAZIONE CON VITI

La piastra di installazione delle unità interne è molto rigida e permette un ancoraggio ottimale alle pareti, anche in caso di installazione su scatole di predisposizione. La scocca dell'unità può essere fissata alla piastra con le viti per facilitare la chiusura e migliorare l'aderenza alla superficie.




Unità Residenziali MULTI

- Descrizione delle caratteristiche unità interna



✓ Wi-Fi INTEGRATO

Unità interna con Wi-Fi integrato per gestire le principali funzioni attraverso la app Smart ThinQ  disponibile per Android o iOS.

Voice Control



✓ Voice Control

Unità interna compatibile con gli assistenti vocali Google Home.

Funzioni disponibili :

- Accensione
- Spegnimento
- Regolazione temperatura
- Impostazione modalità operative
- Regolazione ventilazione
- Monitoring

•VERTICALE



•ORIZZONTALE



✓ CONTROLLO TOTALE FLUSSI ARIA

Unità interna con controllo totale dei flussi d'aria. Regolazione verticale a 6 step, visualizzabili su comando infrarosso e 5 step orizzontali .

•In raffreddamento



•In riscaldamento



✓ FUNZIONE COMFORT AIR

Premendo il pulsante sul comando ad infrarosso il posizionamento del deflettore avviene automaticamente in funzione della modalità operativa scelta.

In riscaldamento il deflettore si regola nella posizione più bassa mentre in raffreddamento in posizione più alta .

Unità Residenziali MULTI

▪ Dati tecnici

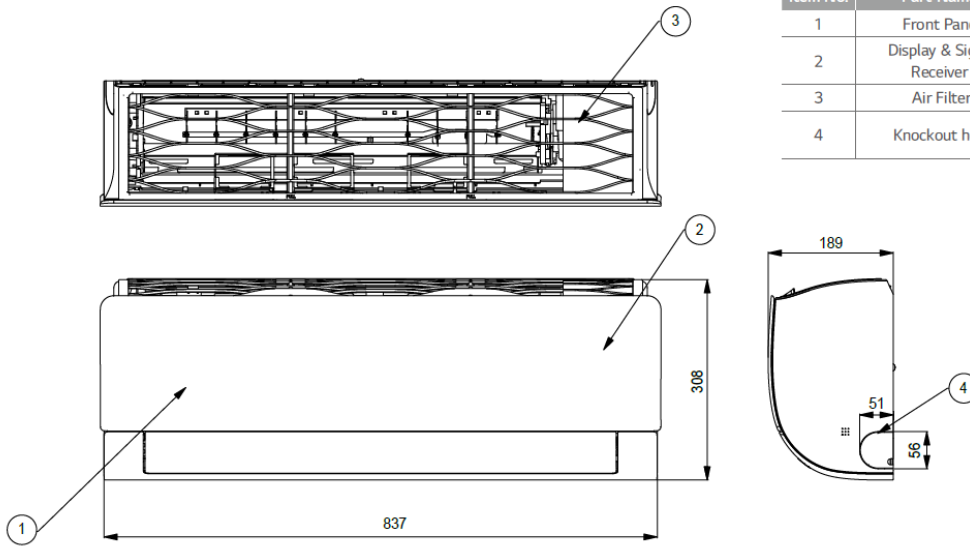
Model Name				EZ09CSN.CSJ1	EZ12CSN.CSJ1
Power Supply		V, Ø, Hz		220-240, 1, 50	220-240, 1, 50
				220, 1, 60	220, 1, 60
Capacity	Cooling	kW		2.5	3.5
	Heating	kW		3.2	3.8
Power Input	Min./Nom./Max.	W		11 / 18 / 30	11 / 19 / 30
Running Current	Min./Nom./Max.	A		0.10 / 0.16 / 0.20	0.10 / 0.17 / 0.20
Casing Color			-	Munsell 7.5BG 10/2 (RAL 9016)	
Dimensions	Body	W x H x D	mm	837 × 308 × 189	837 × 308 × 189
		W x H x D	inch	32-15/16 x 12-1/8 x 7-7/16	32-15/16 x 12-1/8 x 7-7/16
	Shipping	W x H x D	mm	909 x 383 x 256	909 x 383 x 256
		W x H x D	inch	35-25/32 x 15-3/32 x 10-3/32	35-25/32 x 15-3/32 x 10-3/32
Weight	Body	kg (lbs)		8.7 (19.2)	8.7 (19.2)
	Shipping	kg (lbs)		11.6 (25.6)	11.6 (25.6)
Heat Exchanger	(Row x Column x Fins per inch) x No.	-		(2 x 15 x 21) x 1	(2 x 15 x 21) x 1
	Face Area	m ² (ft ²)		0.19 (2.05)	0.19 (2.05)
Fan	Type	-		Cross Flow Fan	Cross Flow Fan
	Air Flow Rate	H / M / L	m ³ /min	9.2 / 7.4 / 5.6	9.6 / 8.1 / 5.6
		H / M / L	ft ³ /min		325 / 261 / 198
Fan Motor	Type	-		BLDC	BLDC
	Output	W x No.		30 x 1	30 x 1
Sound Pressure Level		H / M / L	dB(A)	36 / 33 / 27	40 / 35 / 27
Sound Power Level		Max.	dB(A)	57	57
Piping Connections	Liquid		mm(inch)	Ø 6.35 (1/4)	Ø 6.35 (1/4)
	Gas		mm(inch)	Ø 9.52 (3/8)	Ø 9.52 (3/8)
	Drain	O.D. / I.D.	mm	21.5 / 16.0	21.5 / 16.0
Safety Devices			-	Fuse	Fuse
			-	Thermal Protector for Fan Motor	
Connections Method			-	Flared	Flared
Power and Communication Cable (included Earth)			No. x mm ² (AWG)	4C x 1.0 (18)	4C x 1.0 (18)
Note					
1. Due to our policy of innovation some specifications may be changed without notification.					
2. Wiring cable size must comply with the applicable local and national code. And "Electric characteristics" chapter should be considered for electrical work and design. Especially the power cable and circuit breaker should be selected in accordance with that.					
3. Sound Level Values are measured at Anechoic chamber. Therefore, these values depend on the ambient conditions and values are normally higher in actual operation.					
4. Capacities are net capacities and based on the following conditions. Refer to the Outdoor Unit Specifications for calculating the real capacity.					
<ul style="list-style-type: none"> • Cooling : Indoor Ambient Temp. 27°CDB / 19°CWB, Outdoor Ambient Temp. 35°CDB / 24°CWB • Heating : Indoor Ambient Temp. 20°CDB / 15°CWB, Outdoor Ambient Temp. 7°CDB / 6°CWB • Interconnected Pipe is standard length and difference of Elevation (Outdoor ~ Indoor Unit) is Zero. 					

Unità Residenziali MULTI

- Schemi dimensionali

(Unit : mm)

Item No.	Part Name	Remark
1	Front Panel	
2	Display & Signal Receiver	Hidden
3	Air Filter	
4	Knockout hole	For pipe and cable



Unità Residenziali MULTI



Copyright © 2026 LG Electronics Inc.

Tutti i diritti riservati.

Nessuna parte di questa opera può essere riprodotta e distribuita in qualsiasi forma e con qualsiasi mezzo senza il consenso scritto dell'autore.

LG Electronics Italia S.p.A.

Via Aldo Rossi, 4
20149 Milano
Tel.02518011-Fax 0251801500

www.lgbusiness.it

www.lg.com/it

Per la politica di continuo miglioramento dei prodotti, LG si riserva il diritto di modificare dati e immagini senza obbligo di preavviso.
Copyright © 2018 LG Electronics. All rights reserved.