



EIKON: Interruttore 2P 16AX grigio

20015

Serie civili / Serie civili tradizionali / EIKON / Dispositivi

Interruttore 2P 16AX grigio

Interruttore 2P 16 AX 250 V~ illuminabile, tasto sostituibile, grigio. Max 200 W per lampade con alimentatore integrato (IEC 60669-1:2017)

Stato prodotto

3 - Prod. gestito

Q.tà minima ordine

50 NR



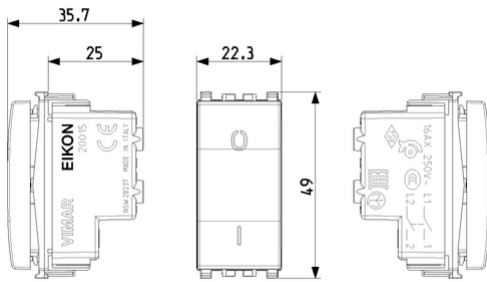
Istruzioni, Manuali, Documentazione

- [IG Apparecchi di comando IT \(11879 kb\)](#)

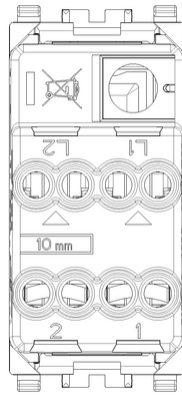
Gallery



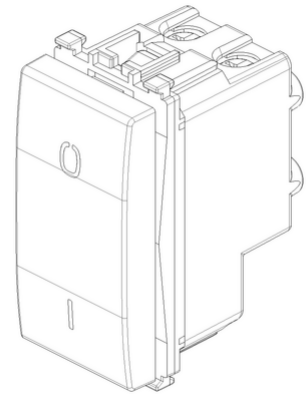
Disegni



Vista ingombri



Vista posteriore



Vista 3D

Marchi

- 00. Marcatura CE - UE
- 01. Marchio IMQ - Italia ([download](#))
- 13. Marchio SNI-MGI Indonesia
- 14. Marchio TSE - Turchia
- 15. Marchio CCC - Cina ([download](#))
- 19. Certificato NOM - Messico
- 20. Marchio IQC - Argentina
- 35. Marchio RCM - Australia
- 36. Marchio ISI - India
- 37. Marcatura CMIM - Marocco
- 92. RoHS UAE
- 96. Esperto elettrotecnico ([download](#))
- 99. Direttiva RAEE ([download](#))

Dati tecnici

Gruppo: Dispositivi di commutazione domestici

Classe: Comando per impianti

Tipo funzionamento: Interruttore bipolare

Tipo di comando: Bascula/tasto

Composizione: Dispositivo modulare per interruttori domestici

Numero moduli da frutto: 1

Interruttore a tasto: Sì

Numero di bascule di azionamento: 1

Tipo di montaggio: Incassato

Tipo di fissaggio: Bloccare in posizione

Con piastra di montaggio: No

Materiale: Plastica

Qualità del materiale: Materiale termoplastico

Senza alogeni: Sì

Protezione della superficie: Non trattato

Tipo superficie: Opaco

Colore: Grigio

Codice RAL (simile): 7024

Casella di testo/superficie di marcatura: Sì

Illuminazione: Opzionale

Funzione di illuminazione: Controllo e orientamento

Tipo di illuminazione: LED sostituibile

Adatto per classe di protezione (IP): IP40

Tensione nominale: 250 V

Corrente nominale: 16,00 A

Contatto di monitoraggio: No

Tipo di collegamento: Morsetto a vite

Interruttore della lavatrice: Sì

Larghezza dell'apparecchio: 22,30 mm

Altezza dell'apparecchio: 49,00 mm

Profondità dell'apparecchio: 36,80 mm

Profondità di incasso: 25,00 mm

Imballi



8007352250949

Qtà 1 NR
Dim 4,1x2,8x5,3 [cm]
Peso 31,6 [g]



8007352250956

Qtà 50 NR
Dim 21,4x11,6x14,2 [cm]
Peso 1.669,53 [g]



8007352641181

Qtà 500 NR
Dim 57,5x22,5x30 [cm]
Peso 17.215 [g]



8007352750777

Qtà 10.500 NR
Dim 120x80x105 [cm]
Peso 361.515 [g]

Legal

Vimar si riserva il diritto di modificare in ogni momento e senza preavviso le caratteristiche dei prodotti riportati. L'installazione deve essere effettuata da personale qualificato con l'osservanza delle disposizioni regolanti l'installazione del materiale elettrico in vigore nel paese dove i prodotti sono installati. Per le condizioni di utilizzo delle informazioni presenti sulla scheda prodotto vedere [Condizioni di utilizzo](#).