



PLANA: Presa 2P+T 16A P17/11 rosso

14203.R

Serie civili / Serie civili tradizionali / PLANA / Dispositivi

Preso 2P+T 16A P17/11 rosso

Bpresa SICURY 2P+T 16 A 250 V~ standard italiano tipo P17/11, per linee dedicate, rosso

Stato prodotto

3 - Prod. gestito

Q.tà minima ordine

20 NR



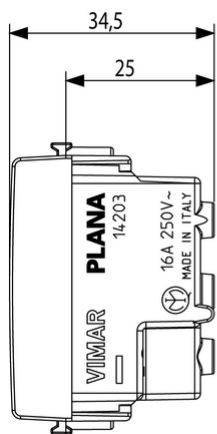
Istruzioni, Manuali, Documentazione

- [Prese di corrente \(7351 kb\)](#)

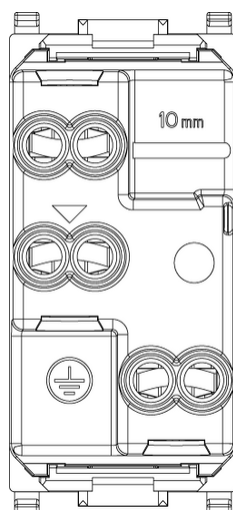
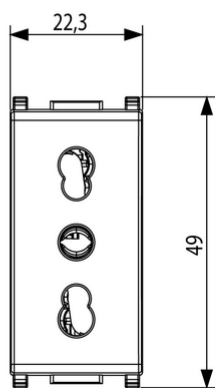
Gallery



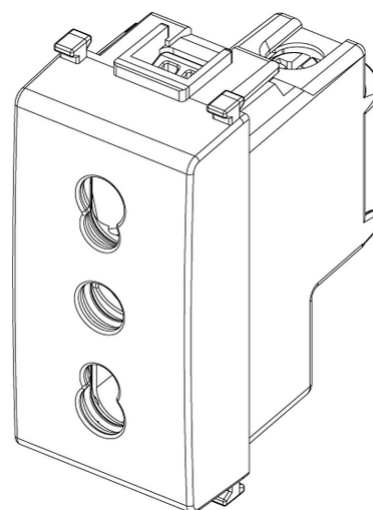
Disegni



Vista ingombri



Vista posteriore



Vista 3D

Marchi

- 00. Marcatura CE - UE
- 01. Marchio IMQ - Italia ([download](#))
- 37. Marcatura CMIM - Marocco
- 99. Direttiva RAEE ([download](#))

Dati tecnici

Gruppo: Dispositivi di commutazione domestici

Classe: Presa di corrente

Tipologia: Tipo italiano Bipasso

Numero di prese: 1

Numero moduli da frutto: 1

Numero di prese commutabili: 0

Stampa/marcatura: Senza

Tipo di collegamento: Morsetto a vite

Con coperchio a cerniera: No

Con protezione dal contatto incrementata: Sì

Casella di testo/superficie di marcatura: Sì

Colore: Rosso

Codice RAL (simile): 3001

Colore metallizzato: No

Trasparente: No

Bloccabile: No

Meccanismo di espulsione: No

Montaggio isolato: No

Con illuminazione funzionale: No

Con illuminazione di orientamento: No

Sovratensore: No

Protezione da corrente di guasto: No

Con fusibile per correnti deboli: No

Tipo di montaggio: Incassato

Tipo di fissaggio: Fissaggio a scatto

Materiale: Plastica

Qualità del materiale: Materiale termoplastico

Senza alogeni: Sì

Protezione della superficie: Non trattato

Tipo superficie: Lucido

Con funzione loop: No

Con interruttore on/off: No

Inserito centrale ruotato: No

Corrente nominale: 16 A

Tensione nominale: 250 V

Frequenza: 50,00 - 60,00 HZ

Adatto per classe di protezione (IP): IP20

Resistenza agli urti: Altro

Larghezza dell'apparecchio: 22,30 mm

Altezza dell'apparecchio: 49,00 mm

Profondità dell'apparecchio: 34,50 mm

Imballi



8007352107052

Qtà 1 NR
Dim 4,1x2,8x5,3 [cm]
Peso 29,5 [g]



8007352107069

Qtà 20 NR
Dim 21,4x11,6x6 [cm]
Peso 657 [g]



8007352626072

Qtà 460 NR
Dim 57,5x22,5x30 [cm]
Peso 15.511 [g]

Legal

Vimar si riserva il diritto di modificare in ogni momento e senza preavviso le caratteristiche dei prodotti riportati. L'installazione deve essere effettuata da personale qualificato con l'osservanza delle disposizioni regolanti l'installazione del materiale elettrico in vigore nel paese dove i prodotti sono installati. Per le condizioni di utilizzo delle informazioni presenti sulla scheda prodotto vedere [Condizioni di utilizzo](#).