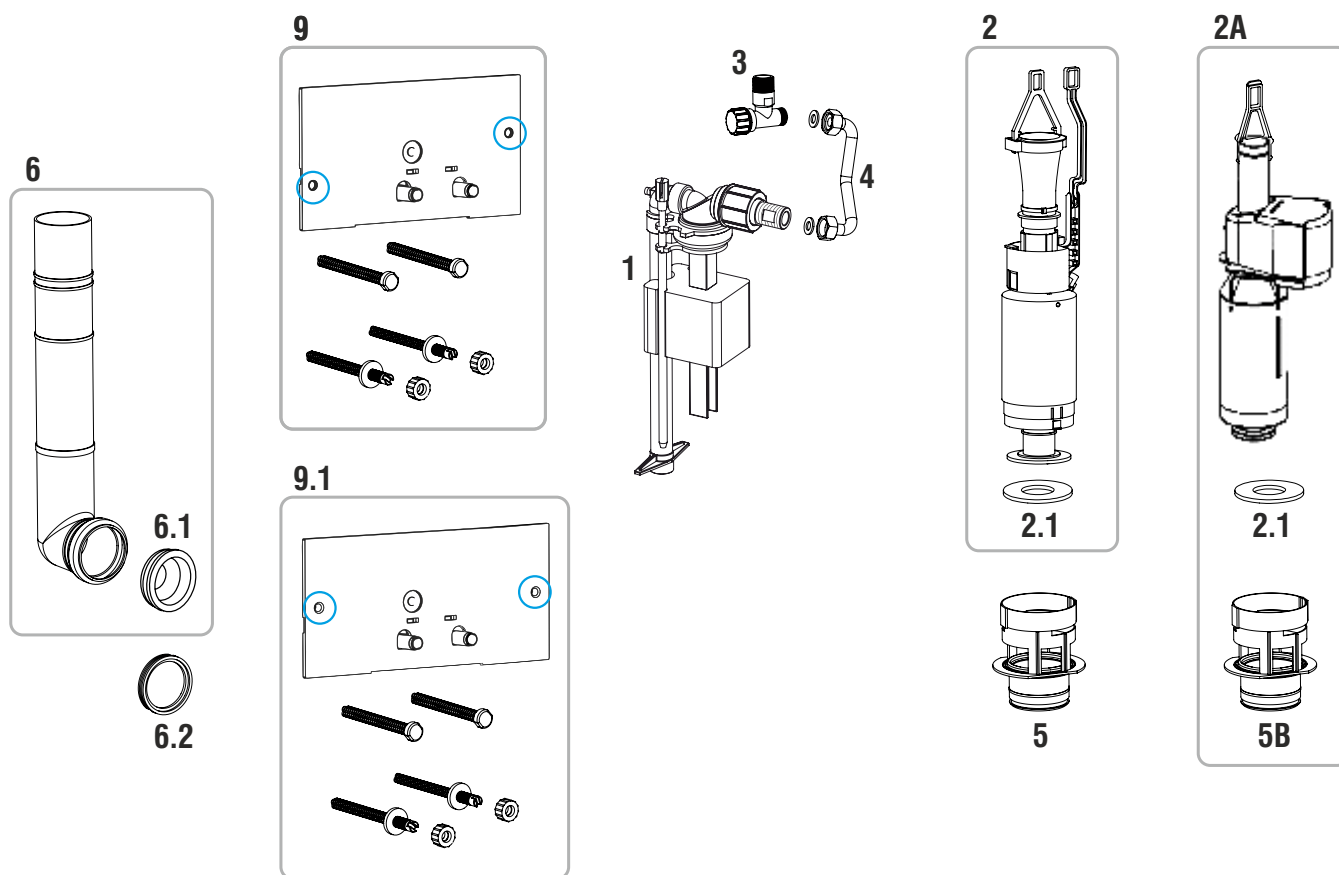


ANDROMEDA / CRUX Cassette WC incasso



| N° Rif. | Codice | Descrizione | Conf. Scatola | Conf. Multipla | €/Pz. |
|---------|-----------|--|---------------|----------------|-------|
| 1 | CMAGNCER | Galleggiante MAGNETIC 3/8" | 1 | 25 | 26,00 |
| 2 | CRIAND02 | Valvola meccanica ANDROMEDA | 1 | 15 | 22,00 |
| 2A | CVALVPAN | Valvola pneumatica ANDROMEDA | 1 | 15 | 36,00 |
| 2.1 | CRISIL12 | Guarnizione valvola in silicone 60x28x3 | 1 | 50 | 7,00 |
| 3 | CRIAND20 | Rubinetto d'arresto 3/8" x 1/2" ANDROMEDA | 1 | 30 | 17,00 |
| 4 | CRIAND14 | Curva di rame 3/8" x 3/8" ANDROMEDA | 1 | 30 | 12,00 |
| 5 | CRIAND21 | Cestello valvola meccanica ANDROMEDA | 1 | 50 | 12,50 |
| 5B | CRIAND17 | Cestello valvola pneumatica ANDROMEDA | 1 | 50 | 12,00 |
| 6 | CRIAND04 | Tubo + EPS ANDROMEDA | 1 | 30 | 13,00 |
| 6.1 | CRIAND22 | Guarnizione conica tubo DN 40/45 ANDROMEDA | 1 | 25 | 6,00 |
| 6.2 | CRIAND26 | Guarnizione tubo DN 50 ANDROMEDA | 1 | 50 | 6,50 |
| 9 | CRIAND01+ | Placca di protezione 228x125 | 1 | 30 | 17,00 |
| 9.1 | CRIAND01 | Placca di protezione 249x125 (<02/2013) | 1 | 30 | 17,00 |

