



## PLANA: Presa RJ45 Netsafe Cat6 UTP bianco

---

**14339.13**

Infrastruttura di impianto / Cablaggio strutturato Netsafe / PLANA / Dispositivi

### **Presa RJ45 Netsafe Cat6 UTP bianco**

Presa RJ45 con connettore Netsafe Cat. 6, non schermata, cablaggio universale T568A/B, 8 contatti, morsetti ad incisione d'isolante senza utilizzo di utensile, bianco



### **Stato prodotto**

3 - Prod. gestito

### **Q.tà minima ordine**

10 NR

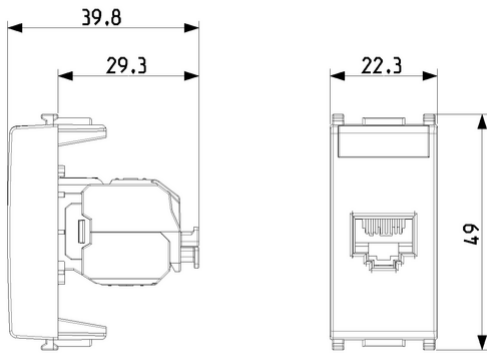
## Istruzioni, Manuali, Documentazione

- [Prese di segnale \(7385 kb\)](#)
- [Foglio istruzioni multilingua \(829 kb\)](#)

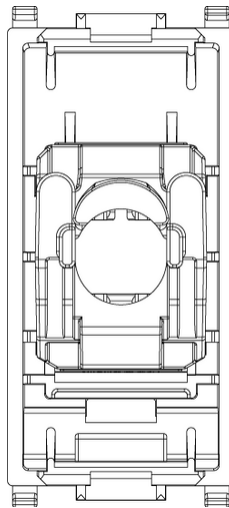
## Gallery



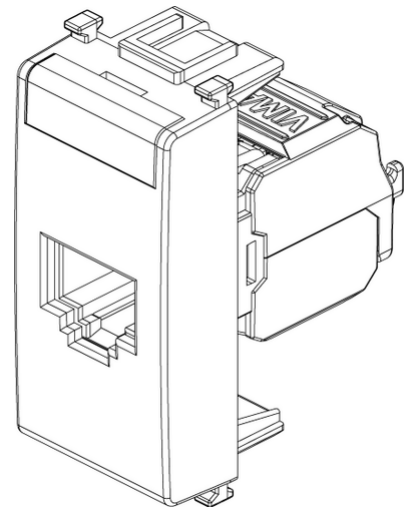
## Disegni



Vista ingombri



Vista posteriore



Vista 3D

## Marchi

- 00. Marcatura CE - UE
- 24. Certificato FORCE ([download](#))
- 99. Direttiva RAEE ([download](#))

## Dati tecnici

**Gruppo:** Materiale per l'installazione di reti dati e telecomunicazioni

**Classe:** Connettore modulare

**Tipologia:** Presa (jack)

**Tipo di connettore:** RJ45 8(8)

**Schermato:** No

**Categoria:** 6

**Tipo di collegamento:** A crimpare

**Utensile speciale necessario:** No

**Adatto per cavo circolare:** Sì

**Adatto per cavo piatto:** Sì

**Adatto per trefolo:** No

**Adatto per conduttori massicci:** No

**Colore:** Bianco

## Imballi



8 007352 463134

8007352463134

**Qtà** 1 NR  
**Dim** 5,1x4,3x5,3 [cm]  
**Peso** 20,9 [g]



8 007352 463141

8007352463141

**Qtà** 10 NR  
**Dim** 26,9x11,6x4,9 [cm]  
**Peso** 288,4 [g]



8 007352 626249

8007352626249

**Qtà** 200 NR  
**Dim** 47,5x27x29 [cm]  
**Peso** 6.188 [g]

## Legal

Vimar si riserva il diritto di modificare in ogni momento e senza preavviso le caratteristiche dei prodotti riportati. L'installazione deve essere effettuata da personale qualificato con l'osservanza delle disposizioni regolanti l'installazione del materiale elettrico in vigore nel paese dove i prodotti sono installati. Per le condizioni di utilizzo delle informazioni presenti sulla scheda prodotto vedere [Condizioni di utilizzo](#).