

3506

“EUROSTOP” VALVOLA DI RITEGNO CON OTTURATORE METALLICO



DESCRIZIONE

La valvola EUROSTOP, installata all'interno del circuito idraulico, permette la circolazione del fluido nel solo verso imposto dal dispositivo di ritegno ed evita che il fluido possa scorrere nel senso opposto.

L'otturatore a molla si solleva, aprendo la valvola, ad una pressione di circa 25 mbar.

Si adatta ad ogni tipologia di impianto di riscaldamento/raffrescamento ed igienico sanitario, con applicazione nel settore residenziale, commerciale, industriale ed agricolo.

Nel caso di impiego come valvola antinquinamento, impedisce fenomeni di inquinamento della rete dell'acquedotto a causa di accidentale ritorno di fluido contaminato proveniente dall'impianto a valle (UTENZE), dovuto a variazioni di pressione nella rete di distribuzione.

La valvola di ritegno, installata tra la rete pubblica e quella di utenza negli impianti di distribuzione idrica, evita il contatto tra le acque contenute nelle due reti, chiudendosi automaticamente qualora si verificano le condizioni di riflusso.

La valvola di ritegno Art. 3506 è utilizzabile per proteggere la rete idrica contro il rischio di contaminazione da acque **fino a categoria 2** (per saperne di più riferirsi alla sezione “TIEMME INFORMA” della presente scheda tecnica).

VANTAGGI / PUNTI DI FORZA

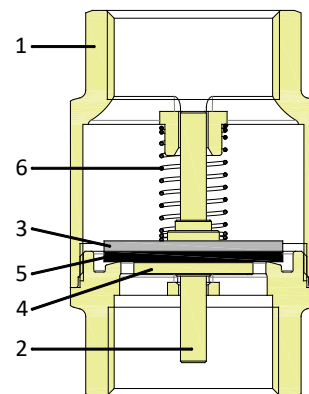
- Garantisce perfetta tenuta idraulica a fronte anche di modeste variazioni di pressione nel circuito.
- Otturatore metallico.
- Installabile in posizione orizzontale e verticale.

GAMMA DI PRODUZIONE

Art.	Codice	Attacchi	DN	PN (bar)
3506	350 0531	G 3/8" (ISO 228)	10	25
	350 0142	G 1/2" (ISO 228)	15	25
	350 0143	G 3/4" (ISO 228)	20	25
	350 0144	G 1" (ISO 228)	25	25
	350 0145	G 1"1/4 (ISO 228)	32	18
	350 0146	G 1"1/2 (ISO 228)	40	18
	350 0147	G 2" (ISO 228)	50	18
	350 0050	G 2"1/2 (ISO 228) – L 93 mm	65	12
	350 0515	G 2"1/2 (ISO 228) – L 122 mm	65	12
	350 0051	G 3" (ISO 228) – L 103 mm	80	12
	350 0516	G 3" (ISO 228) – L 141 mm	80	12
	350 0058	G 4" (ISO 228) – L 116 mm	100	12
	350 0517	G 4" (ISO 228) – L 158 mm	100	12

CARATTERISTICHE COSTRUTTIVE

- (1) Corpo: Ottone CW617N
- (2) Perno: Ottone CW617N
- (3) Flangia: Acciaio inox AISI 304
- (4) Premi guarnizione: Ottone CW617N
- (5) Guarnizione: NBR
- (6) Molla: Acciaio inox AISI 302
- Filettature: ISO 228

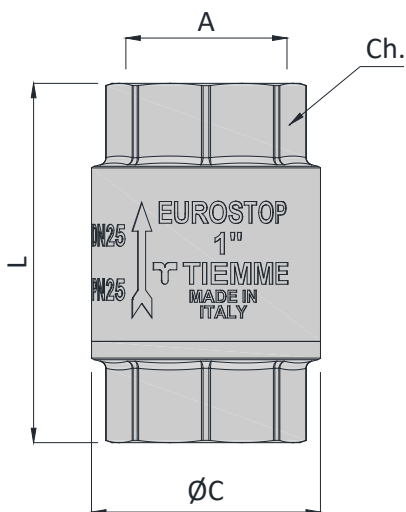


CARATTERISTICHE TECNICHE

- Temperatura massima di esercizio: + 110 °C
- Temperatura minima di esercizio: -20 °C (purché il fluido rimanga in fase liquida)
- Pressione massima di esercizio: 25 bar (3/8" ÷ 1") - 18 bar (1"1/4 ÷ 2") - 12 bar (2"1/2 ÷ 4")
- Pressione minima di apertura: 25 mbar
- Compatibilità fluidi: Acqua potabile, acqua e soluzioni glicolate (percentuale massima glicole 30%), olii, prodotti petroliferi, fluidi non corrosivi *

* Per verificare la compatibilità con fluidi o altre sostanze non riportate contattare uff. tecnico di Tiemme.

CARATTERISTICHE DIMENSIONALI

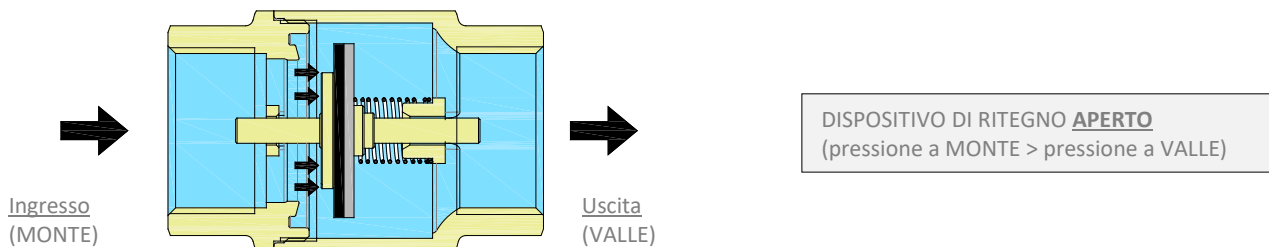


Art.	Codice	DN	A	L	ØC	Ch.
3506	350 0531	10	G 3/8" F	58,5	34,5	26
	350 0142	15	G 1/2" F	58,5	34,5	26
	350 0143	20	G 3/4" F	65	41,5	32
	350 0144	25	G 1" F	74,5	47,5	39
	350 0145	32	G 1"1/4 F	83	60	49
	350 0146	40	G 1"1/2 F	93	70,5	55
	350 0147	50	G 2" F	101	86,5	69
	350 0050	65	G 2"1/2 F	93	101,5	83
	350 0515	65	G 2"1/2 F	122	101,5	83
	350 0051	80	G 3" F	103	124	96
	350 0516	80	G 3" F	141	124	96
	350 0058	100	G 4" F	116	155	123
	350 0517	100	G 4" F	158	155	123

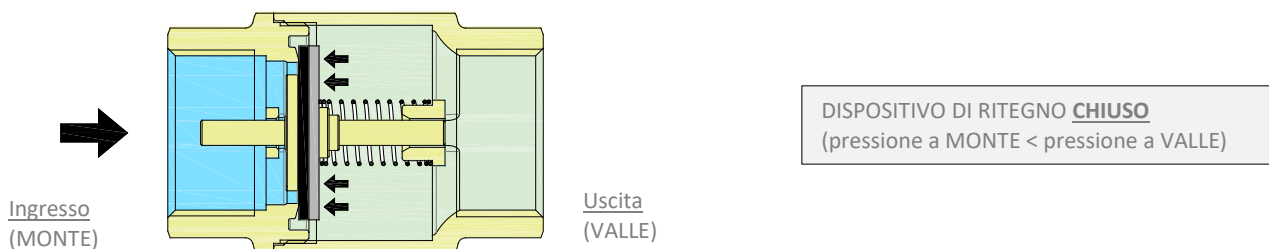
Dimensioni in mm.

FUNZIONAMENTO

In condizioni normali di funzionamento del circuito (**pressione a MONTE > pressione a VALLE**), il flusso transitando all'interno della valvola apre l'otturatore a molla, garantendo il passaggio di acqua.

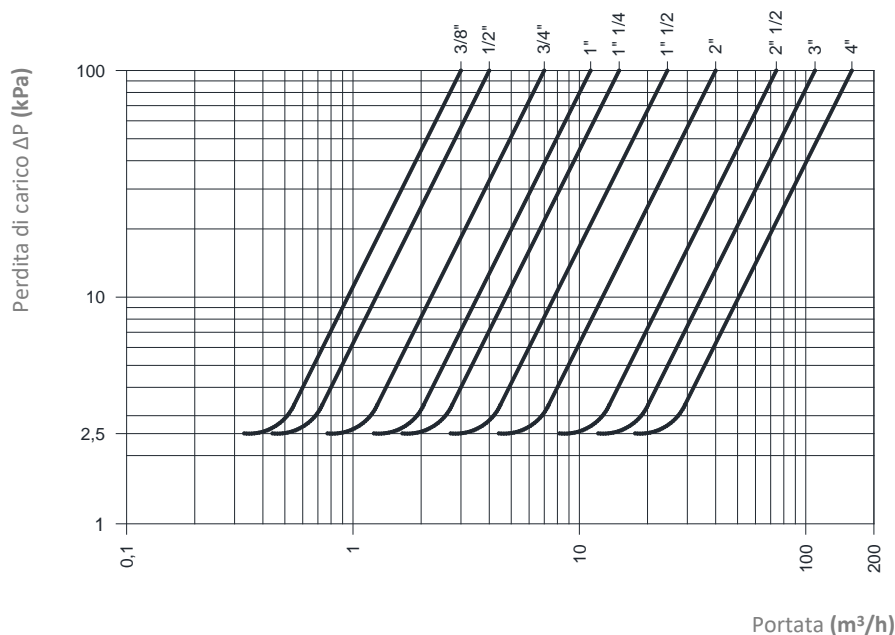


Diversamente, quando vengono meno tali condizioni (**pressione a MONTE < pressione a VALLE**), la pressione generata dal fluido contenuto nel tratto di tubazione a VALLE porta in chiusura l'otturatore a molla, non consentendo il ritorno del fluido.



CARATTERISTICHE IDRAULICHE

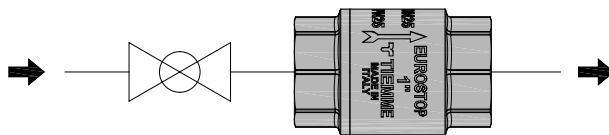
Diagramma 1: Portata/perdita di carico.



Misura	Kv (m ³ /h)
G 3/8"	2,98
G 1/2"	4,38
G 3/4"	7,27
G 1"	11,52
G 1" 1/4	16,45
G 1" 1/2	24,37
G 2"	39,66
G 2" 1/2	75,60
G 3"	109,48
G 4"	158,50

INSTALLAZIONE

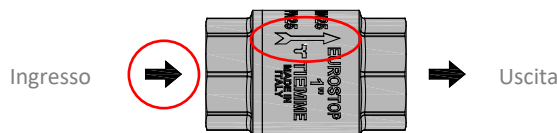
- Prevedere una valvola di intercettazione a sfera a monte della valvola di ritegno.



- La valvola può essere installata indistintamente in posizione **orizzontale** e **verticale**.

- Rimuovere ogni possibile impurità presente nella tubazione prima di procedere con l'installazione della valvola. E' buona norma prevedere un filtro a monte della valvola di ritegno.

- Rispettare la direzione del flusso indicata dalla freccia stampata sul corpo della valvola.



- Nel caso di applicazione con la funzione di dispositivo antinquinamento, installare la valvola a valle del contatore dell'acqua.

- Accertarsi che la valvola di ritegno antinquinamento scelta sia idonea al grado di pericolosità dell'acqua della rete idrica da proteggere.

Nel caso di classificazione grado di pericolosità Categorie 3, 4 e 5 prevedere opportuni dispositivi idonei (es. disconnettori).

TIEMME RACCORDERIE S.p.A. declina ogni responsabilità in caso guasti e/o incidenti derivanti dalla inosservanza delle presenti indicazioni e da un uso improprio del sistema. Le informazioni riportate non esentano l'utente dal seguire scrupolosamente le normative e le norme di buona tecnica in vigore.

ACCESSORI



Art. 3510

Filtro in acciaio inox AISI 304 con grado di filtrazione 1000 µm.

Abbinato alla valvola di ritegno EUROSTOP, nel caso di applicazione come valvola di fondo, garantisce una valida protezione alle pompe di circolazione.

Consultare il catalogo prodotti per ulteriori dettagli.

TIEMME INFORMA

Normativa Europea EN 1717

Il corretto utilizzo della valvola di ritegno, nella sua funzione di dispositivo antinquinamento della rete idrica, è regolamentato dalle normative Europee in merito alla prevenzione dell'inquinamento da riflusso.

La norma di riferimento è la EN 1717 "Protezione contro l'inquinamento dell'acqua potabile negli impianti idraulici e requisiti generali dei dispositivi atti a prevenire l'inquinamento da riflusso".

In questa norma, le acque contenute negli impianti sono classificate in funzione del grado di pericolosità per la salute umana:

- categoria 1: Acqua utilizzabile per il consumo umano fornita dall'ente distributore.
- categoria 2: Fluido che non presenta rischio per la salute, come in 1, le cui qualità sono state compromesse a seguito di una modifica nella temperatura, sapore, odore od aspetto.
- categoria 3: Fluido che presenta un certo rischio per la salute dovuto alla presenza di sostanze nocive.
- categoria 4: Fluido che presenta un rischio per la salute dovuto alla presenza di una o più "sostanze tossiche" o "molto tossiche" o una o più sostanze radioattive, mutagene o cancerogene.
- categoria 5: Fluido che presenta un serio rischio per la salute dovuto alla presenza di elementi microbiologici o virali.

In base a questa classificazione, nei circuiti di distribuzione dell'acqua degli impianti si devono inserire idonei dispositivi antiriflusso.

Le valvole di ritegno **Art. 3506 sono utilizzabili per proteggere la rete idrica contro il rischio di contaminazione da acque fino a categoria 2.**

Oltre tale categoria, in caso di grado di pericolosità più elevato, è opportuno prevedere altri dispositivi di protezione quali disconnettori.

VOCE DI CAPITOLATO

Art. 3506

Valvola di ritegno con otturatore metallico realizzata in: corpo in ottone CW617N, perno in ottone CW617N, flangia in acciaio inox AISI 304, premi guarnizione in ottone CW617N, guarnizione in NBR, molla in acciaio inox AISI 302, filettature ISO 228.

Temperatura massima di esercizio: + 110 °C. Temperatura minima di esercizio: - 20 °C (purché il fluido rimanga in fase liquida).

Pressione massima di esercizio: 25 bar (3/8" ÷ 1"), 18 bar (1"1/4 ÷ 2"), 12 bar (2"1/2 ÷ 4"). Pressione minima di apertura 25 mbar.

Compatibilità fluidi: Acqua potabile, acqua e soluzioni glicolate (percentuale massima glicole 30%), olii, prodotti petroliferi, fluidi non corrosivi.

Gamma di produzione: Attacchi di connessione G 3/8" ÷ G 4".

CERTIFICAZIONI

