

# SCHEDA TECNICA DEL PRODOTTO

## DP HOUSING 600 P 1XLAMP IP65

DAMP PROOF HOUSING GEN 3 | Damp-proof per lampade LED T8 con connettore per apparecchio senza attrezzi



### Aree di applicazione

- Parcheggi, magazzini, aree produttive
- Parcheggi e sottopassaggi
- Garage

### Vantaggi del prodotto

- Installazione facile e veloce
- Predisposto per una facile installazione di lampade tubolari AC LED
- Installazione senza attrezzi
- Alloggiamento robusto
- Soluzione sostenibile grazie alle sorgenti luminose intercambiabili
- 5 anni di garanzia

### Caratteristiche del prodotto

- Corpo dell'apparecchio, disponibile per 1 o 2 tubi LED T8
- Adatto per LED TUBE T8 EM e LED TUBE T8 CONNECTED
- Grado di protezione: IP65
- Fusibile elettrico integrato



## DATI TECNICI

### DATI ELETTRICI

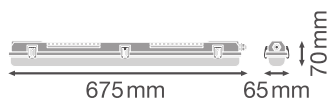
Tensione nominale	220...240 V
Frequenza di rete	50...60 Hz
Fattore di potenza $\lambda$	-
Classe di sicurezza	II

### Dati fotometrici

Colore della luce (descrizione)	-
---------------------------------	---

### DIMENSIONI E PESO

Lunghezza	675,00 mm
Larghezza	65,00 mm
Altezza	70,00 mm
Peso prodotto	420,00 g



DP HOUSING 600 P 1XLAMP IP65

### MATERIALE & COLORI

Colore del prodotto	Grigio
Colore della struttura	Grigio
Materiale del corpo	Polycarbonate (PC)
Materiale della copertura	Polycarbonate (PC)
Materiale superficie che emette la luce	Polycarbonato (PC)
Test filo incandescente (IEC 60695-2-12)	850 °C
Contenuto di mercurio nella lampada	0.0 mg

## APPLICAZIONE & INSTALLAZIONE

Temperatura ambiente	-30...+40 °C
Temperatura di stoccaggio	-20...+80 °C
Tipo di collegamento	Terminale senza viti, 3 poli (N, E, L)
Grado di protezione	IP65
Indice IK (resistenza agli urti) [PIM]	IK08
Dimmerabile	No
Montaggio tipo	Surface
Posizione di montaggio	Soffitto
Ambiente applicativo	IndoorIndoor
Con sorgente luminosa	No
Replaceable light source	No
Definizione del portalampada	G13

## SENSORE

Tipo di sensore	-
-----------------	---

## CERTIFICATI, NORME E DIRETTIVE

Norme	CE / TÜV Renania / EAC / UKCA
Temperatura di superficie limitata	No
Resistenza agli urti di un pallone	No



## ALTRE CARATTERISTICHE DEL PRODOTTO




Nota a piè pag. utilizzata per prodotto	Se utilizzato in applicazioni molto fredde come nelle celle frigorifere, potrebbe essere necessaria una membrana speciale per garantire la durata
---	---




## Apparecchiatura / Accessori



- Tutti gli accessori necessari sono inclusi
- Kit con cavo di cablaggio passante disponibile

## DOWNLOAD

Documenti e certificati		Nome del documento
	Istruzioni per l'uso / istruzioni di sicurezza	DP HOUSING
	Informazioni legali	LI DP HOUSING

Documenti e certificati		Nome del documento
	Informazioni legali	Informationstext 18 Abs 4 ElektroG
	Dichiarazioni di conformità	DP HOUSING
	Dichiarazioni di conformità UKCA	DP HOUSING

Fotometrie e file di design		Nome del documento
	File IES (IES)	DP HOUSING 600 P 1xL IP65 incl LEDTUBE CON P 7,5W
	File LDT (Eulumdat)	DP HOUSING 600 P 1xL IP65 incl LEDTUBE CON P 7,5W
	File ULD (DIALux)	DP HOUSING 600 P 1XLAMP IP65

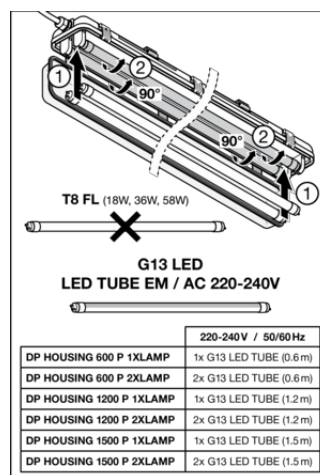
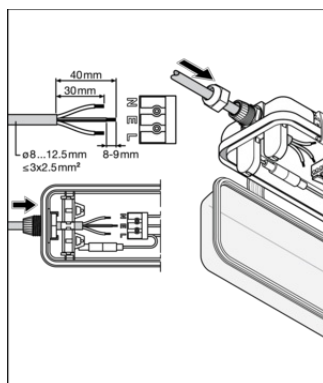
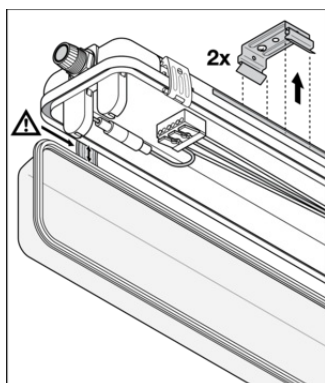
CAD/BIM		Nome del documento
	BIM Revit 3D	Damp Proof Housing G3
	CAD STEP 3D	DP HOUSING 600 P 1XLAMP IP65

## DATI LOGISTICI

Codice prodotto	Unità di imballo (Pezzi/unità)	Dimensioni (lunghezza x profondità x altezza)	Peso lordo	Volume
4099854118050	Astuccio 1	68 mm x 663 mm x 75 mm	531.00 g	3.38 dm <sup>3</sup>
4099854118067	Cartone di spedizione 10	678 mm x 148 mm x 387 mm	6379.00 g	38.83 dm <sup>3</sup>

Il codice prodotto indicato descrive la minore quantità che può essere ordinata. Una unità di spedizione può contenere uno o più di un singolo prodotto. Quando si inserisce un ordine, per la quantità inserire una o più unità di spedizione.

## INFORMAZIONI AGGIUNTIVE SUL CATALOGO



### Riferimenti / Collegamenti

– Per la garanzia consulta [www.ledvance.it/garanzia](http://www.ledvance.it/garanzia)

### DISCLAIMER

Con riserva di modifiche senza preavviso. Salvo errori o omissioni. Assicurarsi sempre di utilizzare la versione più recente.