

# REMS Aquila 3B

Banco morsa portatile per la lavorazione di tubi con morsa a catena per tubi

Stabile banco morsa portatile per la lavorazione di tubi con morsa a catena per tubi integrata su treppiede richiudibile. Con pratica piastra di appoggio.

Diametri di serraggio  $\varnothing$  10 – 165 mm  
 $\varnothing$   $\frac{1}{8}$  – 6"  
 Portata  $\leq$  450 kg

## REMS Aquila 3B – banco morsa portatile per la lavorazione di tubi. Serraggio sicuro di tubi fino a 6". Dappertutto sul posto.

Robusta struttura in ghisa resistente a torsioni del piano di lavoro con morsa a catena per tubi integrata, supporto per tubi, portautensili, 3 dispositivi di curvatura per piegare tubi  $\varnothing$  10 – 26 mm,  $\varnothing$   $\frac{3}{8}$  –  $\frac{3}{4}$ ", testa di serraggio.

Ganascia doppia con dentatura speciale, facilmente sostituibile, prismatica, per il serraggio sicuro dei tubi di tutti i diametri ammessi. Tempra speciale, per una lunga durata.

Catena di serraggio con maglie forti, facilmente serrabile grazie alla chiusura rapida ed all'albero a filettatura trapezia.

Area di lavoro ben accessibile davanti alla morsa a catena per tubi per posizionare liberamente anche utensili lunghi. Particolarmente adatta per l'installazione di tubi, ad esempio per tagliare, filettare, piegare, montare.

Testa di serraggio regolabile per fissare la stazione per la lavorazione di tubi tra il soffitto ed il pavimento, per una stabilità particolarmente elevata.

Affidabile treppiede per un'elevata stabilità, pieghevole, per una facile installazione ed un semplice trasporto.

Pratica piastra di appoggio per utensili e materiale di lavoro.

Supporti per materiale regolabili in altezza REMS Herkules (pagina 115).



Info



### La fornitura comprende

**REMS Aquila 3B.** Banco morsa per la lavorazione di tubi con morsa a catena per tubi per serrare tubi, materiale pieno,  $\varnothing$  10 – 165 mm,  $\varnothing$   $\frac{1}{8}$  – 6". Piano di lavoro con morsa a catena per tubi integrata con ganascia doppia, supporto per tubi, portautensili, 3 dispositivi di curvatura per piegare tubi  $\varnothing$  10 – 26 mm,  $\varnothing$   $\frac{3}{8}$  –  $\frac{3}{4}$ ", testa di serraggio. Treppiede pieghevole con piastra di appoggio. Portata  $\leq$  450 kg. In scatola.

	Cod.art.	€
	120270R	660,00

# REMS Aquila WB

Morsa a catena per tubi per banco di lavoro

Robusta morsa a catena per tubi di qualità per il fissaggio al banco di lavoro. Qualità eccezionale per una lunga durata.

Diametri di serraggio  $\varnothing$  10 – 165 mm  
 $\varnothing$   $\frac{1}{8}$  – 6"

## REMS Aquila WB – serraggio sicuro di tubi fino a 6".

Piastra con robusta struttura in ghisa resistente con morsa a catena per tubi integrata, supporto per tubi, dispositivo di curvatura.

Ganascia doppia con dentatura speciale, facilmente sostituibile, prismatica, per il serraggio sicuro dei tubi nell'intero campo di serraggio. Tempra speciale, per una lunga durata.

Catena di serraggio con stabili maglie, facilmente serrabile grazie alla chiusura rapida ed all'albero a filettatura trapezia.

Campo di lavoro ben accessibile davanti alla morsa a catena per tubi per posizionare liberamente anche utensili lunghi.

Particolarmente adatta per l'installazione di tubi, ad esempio per tagliare, filettare, piegare, montare.

Per il fissaggio al banco di lavoro. Tenere conto della portata del banco di lavoro.

Supporti per materiale regolabili in altezza REMS Herkules (pagina 115).

### La fornitura comprende

**REMS Aquila WB.** Morsa a catena per tubi di qualità per serrare tubi, materiale pieno,  $\varnothing$  10 – 165 mm,  $\varnothing$   $\frac{1}{8}$  – 6". Piastra di base con morsa a catena per tubi integrata con ganascia doppia, supporto per tubi, dispositivo di curvatura. Per il banco di lavoro. In scatola.

	Cod.art.	€
	120250R	384,00



Prodotto tedesco di qualità

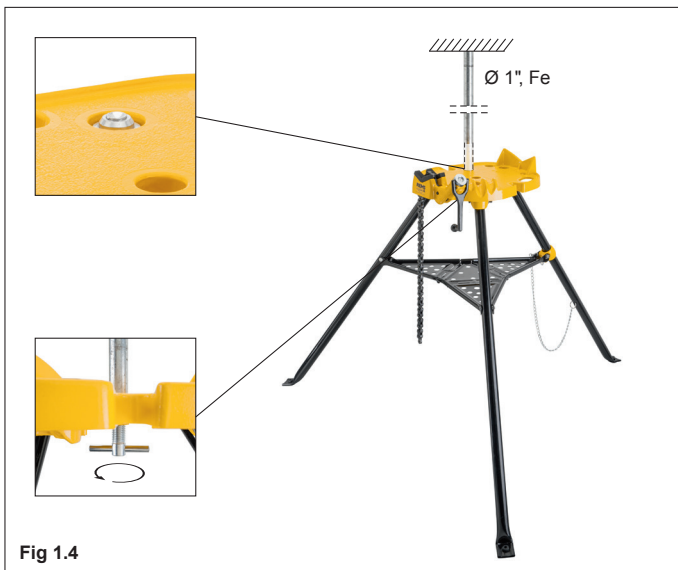


Info



## REMS Aquila 3B REMS Aquila WB

### REMS Aquila 3B



### REMS Aquila WB

