

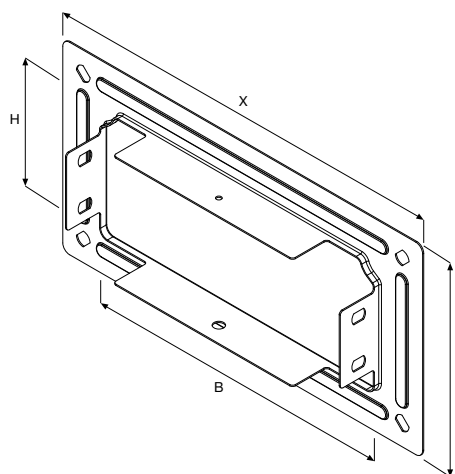
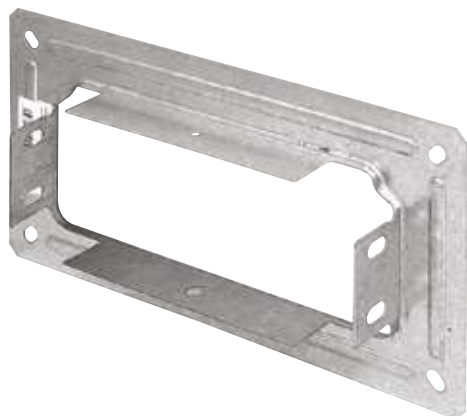
### ACCESSORI / FITTINGS

#### FLANGIA DI RACCORDO - FR

In acciaio zincato Sendzimir (ZS).  
 In acciaio zincato Sendzimir e verniciato con resine epossipoliestere colore blu (VB) o grigio RAL 7035 (VG).  
 In acciaio zincato a caldo per immersione dopo lavorazione (ZF).  
 In acciaio inox - AISI 304 (IX).  
 Asole 7 x 10 mm.  
 Per derivazione da altra canalizzazione, attacco a quadro, parete, soffitto, pavimento.

#### CONNECTION FLANGE - FR

In *Sendzimir galvanized steel* (ZS).  
 In *Sendzimir galvanized steel and painted* with epoxy-polyester resin, electrical blue colour (VB) or gray RAL 7035 (VG).  
 In *hot galvanized steel after machining* (ZF).  
 In *stainless steel - AISI 304* (IX).  
 Slots 7 x 10 mm.  
 For to come by other cable tray/trunking for distribution panel, wall, ceiling, floor mounting.



Altezza Height H	Base Base B	Codice Code ZS	Codice Code VB	Codice Code VG	Codice Code ZF	Codice Code IX	X	Y	kg/pz kg/pcs	Conf.pz Pack.pcs
50	50	1043251	1143251	1243251	1743251	1443251	114	105	0,060	4
	100	1043252	1143252	1243252	1743252	1443252	164	105	0,080	4
	150	1043253	1143253	1243253	1743253	1443253	214	105	0,120	4
	200	1043254	1143254	1243254	1743254	1443254	264	105	0,130	4
	300	1043255	1143255	1243255	1743255	1443255	364	105	0,160	4
	400	1043256	1143256	1243256	1743256	1443256	464	105	0,250	2
	500	1043257	1143257	1243257	1743257	1443257	564	105	0,260	2
600	1043258	1143258	1243258	1743258	1443258	664	105	0,482	2	
80	80	1043301	1143301	1243301	1743301	1443301	144	135	0,140	4
	100	1043302	1143302	1243302	1743302	1443302	164	135	0,120	4
	150	1043303	1143303	1243303	1743303	1443303	214	135	0,200	4
	200	1043304	1143304	1243304	1743304	1443304	264	135	0,200	4
	300	1043305	1143305	1243305	1743305	1443305	364	135	0,260	4
	400	1043306	1143306	1243306	1743306	1443306	464	135	0,320	2
	500	1043307	1143307	1243307	1743307	1443307	564	135	0,490	2
600	1043308	1143308	1243308	1743308	1443308	664	135	0,580	2	
100	100	1043321	1143321	1243321	1743321	1443321	164	155	0,160	4
	150	1043322	1143322	1243322	1743322	1443322	214	155	0,160	4
	200	1043323	1143323	1243323	1743323	1443323	264	155	0,200	4
	300	1043324	1143324	1243324	1743324	1443324	364	155	0,280	4
	400	1043325	1143325	1243325	1743325	1443325	464	155	0,340	2
	500	1043326	1143326	1243326	1743326	1443326	564	155	0,520	2
	600	1043327	1143327	1243327	1743327	1443327	664	155	0,610	2



IP 40

A norme CEI EN 50085-1/A1:2013-06, EN 50085-2-1/A1:2011-10 / CEI EN Standard 50085-1/A1:2013-06, EN 50085-2-1/A1:2011-10.  
 Conforme CEI EN 61537 / In accordance to CEI EN 61537