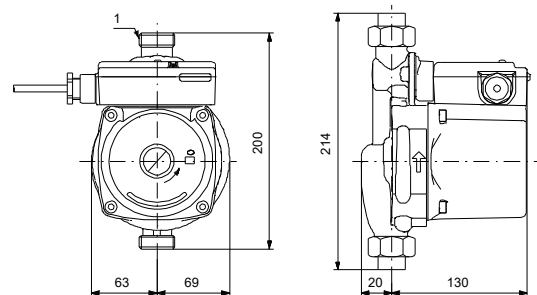


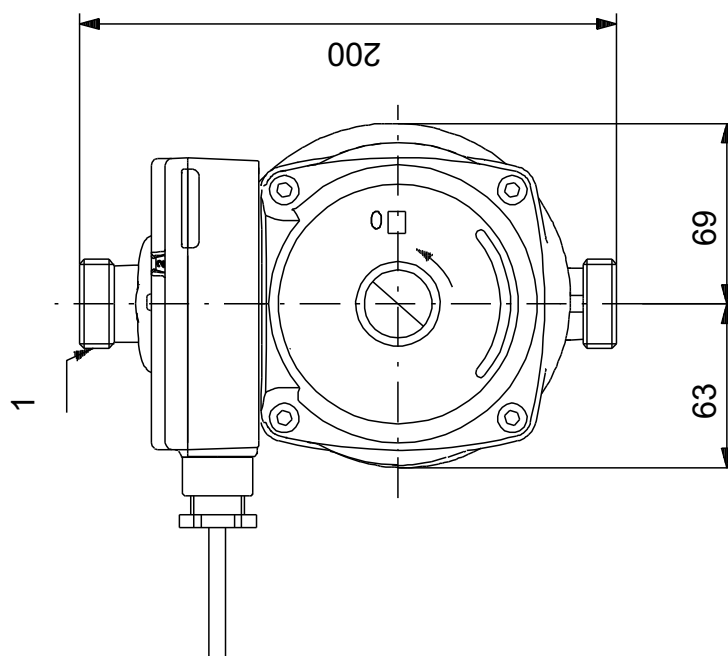
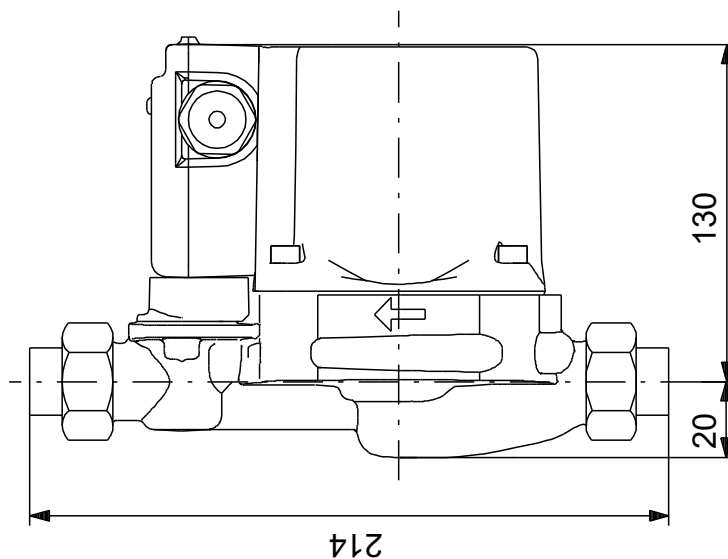
Descrizione	Valore
<b>Informazioni generali:</b>	
Nome prodotto:	UPA 15-120
Codice prod.:	<a href="#">99553575</a>
Codice EAN:	5713830937983
Prezzo:	€ 320
<b>Tecniche:</b>	
Velocità nr:	1
Portata nominale:	1.33 m³/h
Prevalenza:	8.138 m
Prevalenza massima:	120 dm
Classe TF:	95
Approvazioni:	CE,WEEE-UPA,MORO
<b>Materiale:</b>	
Corpo pompa:	Ghisa EN 1561 EN-GJL-150
Girante:	Composite PP-GF30
<b>Installazione:</b>	
Limite temperatura ambiente:	0 .. 40 °C
Max pressione di funzionamento:	10 bar
Attaccato tubo standard:	ISO 228-1
Tipo di collegamento:	G
Dimens. attacco:	1 inch
Pressione nominale della connessione:	PN 10
Interasse:	200 mm
<b>Liquido:</b>	
Liquido pompato:	Acqua
Gamma temperatura del liquido:	2 .. 95 °C
Temperatura del liquido durante il funzionamento:	20 °C
Densità:	998.2 kg/m³
<b>Dati elettrici:</b>	
Potenza max assorbita:	200 W
Frequenza di rete:	50 Hz
Tensione nominale:	1 x 230 V
Consumo massimo di corrente:	0.89 A
Capacità condensatore - marcia:	6 µF
Classe di protezione (IEC 34-5):	IPX2D
Classe di isolamento (IEC 85):	F
Protezione Ex standard:	CONTACT
Protezione termica:	interna
Spina di alimentazione:	Schuko plug
<b>Controlli:</b>	
Flussostato Sì / No:	Y
<b>Altro:</b>	
Peso netto:	4.79 kg
Peso lordo:	5.45 kg
Volume imballo:	0.0058 m³
Nazione di origine:	CN
Tariffa convenzione n.:	84137030



Liquido pompato = Acqua  
 Temperatura del liquido durante l'esercizio = 20 °C  
 Densità = 998.2 kg/m³



## 99553575 UPA 15-120 50 Hz



Nota: tutte le misure sono in mm se non diversamente specificato.  
Attenzione: il disegno dimensionale semplificato non mostra tutti i dettagli.

