



Serie protetta e stagna: Contenitore IP40 1M

14801

Infrastruttura di impianto / Contenitori e centralini / Serie protetta e stagna / Serie protetta e stagna Isoset

Contenitore IP40 1M

Contenitore da parete IP40, 1 modulo Eikon, Arké e Plana

Stato prodotto

3 - Prod. gestito

Q.tà minima ordine

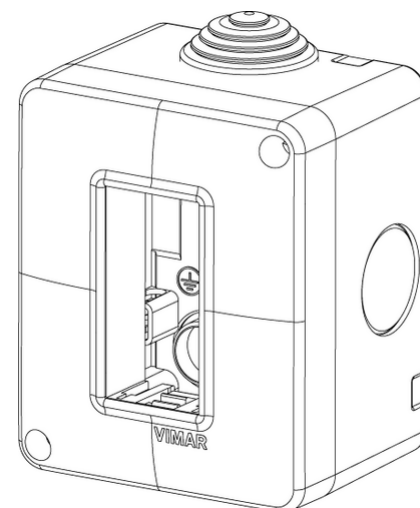
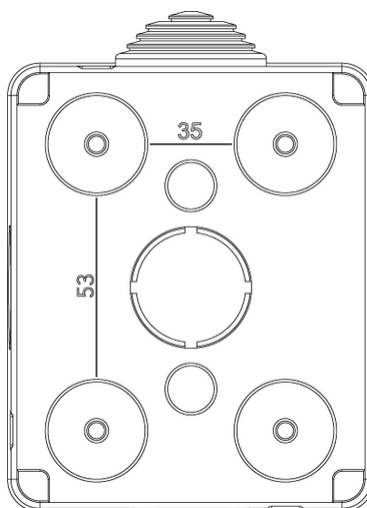
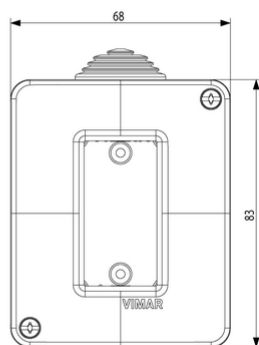
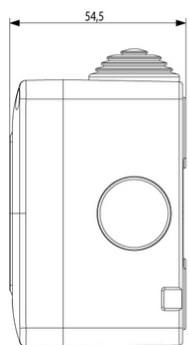
40 NR



Gallery



Disegni



Vista ingombri

Vista posteriore

Vista 3D

Marchi

- 00. Marcatura CE - UE
- 01. Marchio IMQ - Italia ([download](#))
- 96. Esperto elettrotecnico ([download](#))

Dati tecnici

Gruppo: Installazione,isolamento e collegamento materiale elettrico

Classe: Supporto/fissaggio per pareti coibentate

Materiale: Plastica

Superficie di fissaggio: Altro

Con materiali di riempimento e isolanti: Sì

Imballi



8007352107977

Qtà 1 NR
Dim 6,8x8,3x5,5 [cm]
Peso 57,96 [g]



8007352107984

Qtà 5 NR
Dim 6,8x8,3x5,5 [cm]
Peso 289,8 [g]



8007352263819

Qtà 40 NR
Dim 35x29x20 [cm]
Peso 2.720,67 [g]

Potrebbe interessarti anche



14802.U - Plana-
Contenitore IP40
2M+presa univers



14802 - Contenitore IP40
2M



14803 - Contenitore IP40
3M



14804 - Contenitore IP40
4M

Legal

Vimar si riserva il diritto di modificare in ogni momento e senza preavviso le caratteristiche dei prodotti riportati. L'installazione deve essere effettuata da personale qualificato con l'osservanza delle disposizioni regolanti l'installazione del materiale elettrico in vigore nel paese dove i prodotti sono installati. Per le condizioni di utilizzo delle informazioni presenti sulla scheda prodotto vedere [Condizioni di utilizzo](#).