



PLANA: Supporto 2M +griffe int71

14602

Serie civili / Serie civili tradizionali / PLANA / Supporti

Supporto 2M +griffe int71

Supporto 2 moduli, con griffe, per scatole da incasso \varnothing 60 mm, componibile con interasse 71 mm

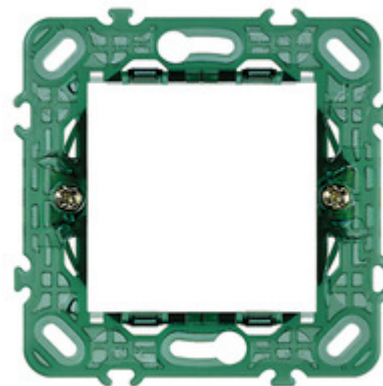
- La semitrasparenza facilita installazione e cablaggio degli apparecchi
- La struttura a nido d'ape conferisce robustezza strutturale
- Le asole sugli angoli permettono il fissaggio a pannello
- I denti di aggancio favoriscono il fissaggio in batteria per l'installazione di più moduli

Stato prodotto

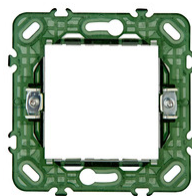
3 - Prod. gestito

Q.tà minima ordine

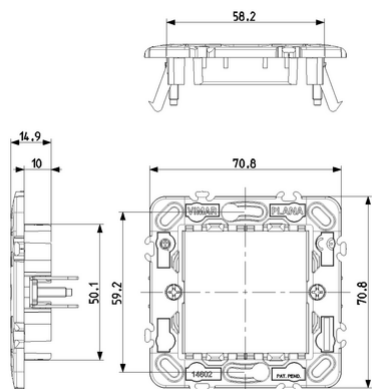
50 NR



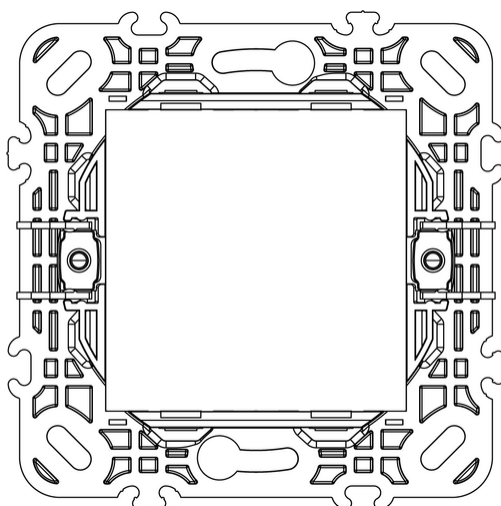
Gallery



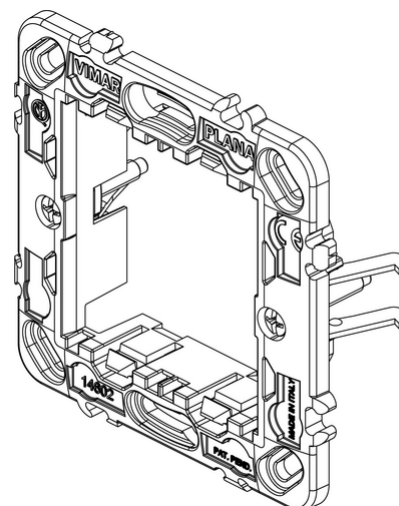
Disegni



Vista ingombri



Vista posteriore



Vista 3D

Marchi

- 00. Marcatura CE - UE
- 01. Marchio IMQ - Italia ([download](#))
- 96. Esperto elettrotecnico ([download](#))

Dati tecnici

Gruppo: Dispositivi di commutazione domestici

Classe: Supporti per Gamme di Interruttori Domestici

Tipologia: Incassato

Tipo di fissaggio: Altro

Tipo di montaggio degli inserti moduli: Davanti

Direzione di montaggio: Orizzontale e verticale

Numero dei moduli in orizzontale (per costruzione modulare): 2

Numero dei moduli in verticale (per costruzione modulare): 1

Con scatola da incasso: No

Con viti: No

Adatto per montaggio in scatola da incasso rotonda 60 mm: Sì

Montaggio a incasso: Sì

Adatto per scatola di canale sotterraneo: No

Adatto per canale da incasso per apparecchi: No

Adatto per montaggio su guida DIN 35 mm: No

Materiale: Plastica

Qualità del materiale: Materiale termoplastico

Protezione della superficie: Non trattato

Imballi



8 007352 108929

8007352108929

Qtà 1 NR
Dim 7,4x7,4x1,5 [cm]
Peso 21,4 [g]



8 007352 108936

8007352108936

Qtà 50 NR
Dim 28,4x24,4x11,9 [cm]
Peso 1.234,67 [g]



8 007352 361423

8007352361423

Qtà 300 NR
Dim 59,5x38,5x26,5 [cm]
Peso 8.040 [g]

Potrebbe interessarti anche



[14602.C - Protezione supporto 2M Plana/Arke](#)

Legal

Vimar si riserva il diritto di modificare in ogni momento e senza preavviso le caratteristiche dei prodotti riportati. L'installazione deve essere effettuata da personale qualificato con l'osservanza delle disposizioni regolanti l'installazione del materiale elettrico in vigore nel paese dove i prodotti sono installati. Per le condizioni di utilizzo delle informazioni presenti sulla scheda prodotto vedere [Condizioni di utilizzo](#).